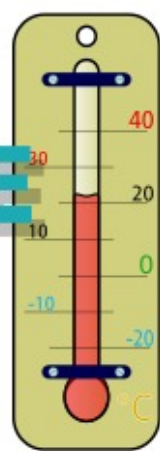


LE CERE SINI

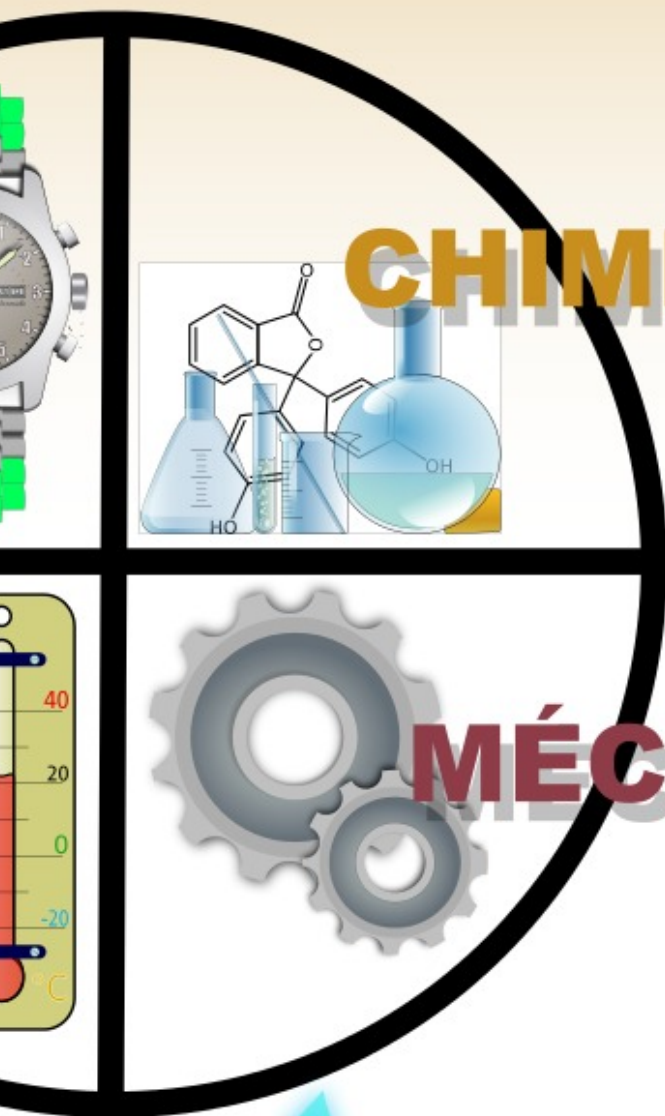
TEMPS



TEMPÉRATURE

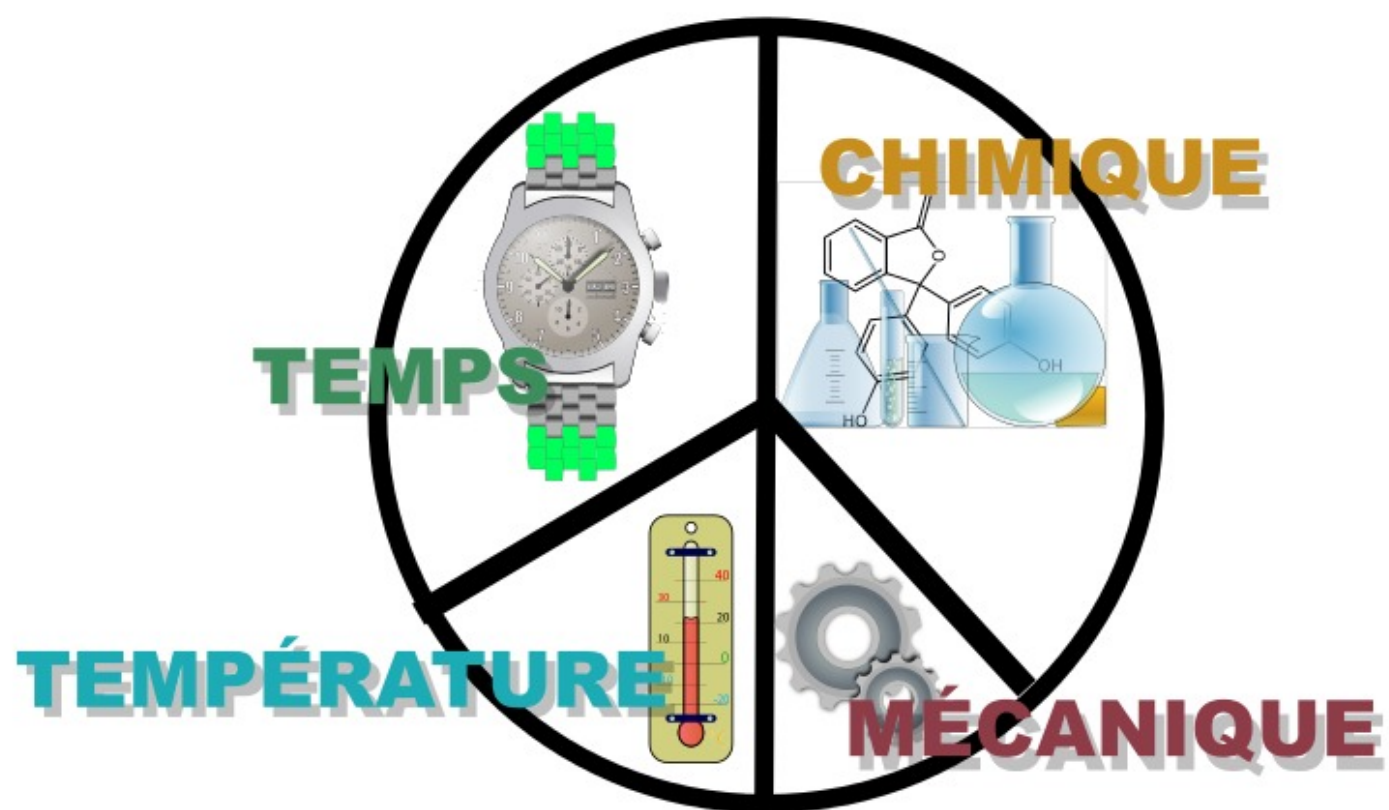


RCLE DE NER

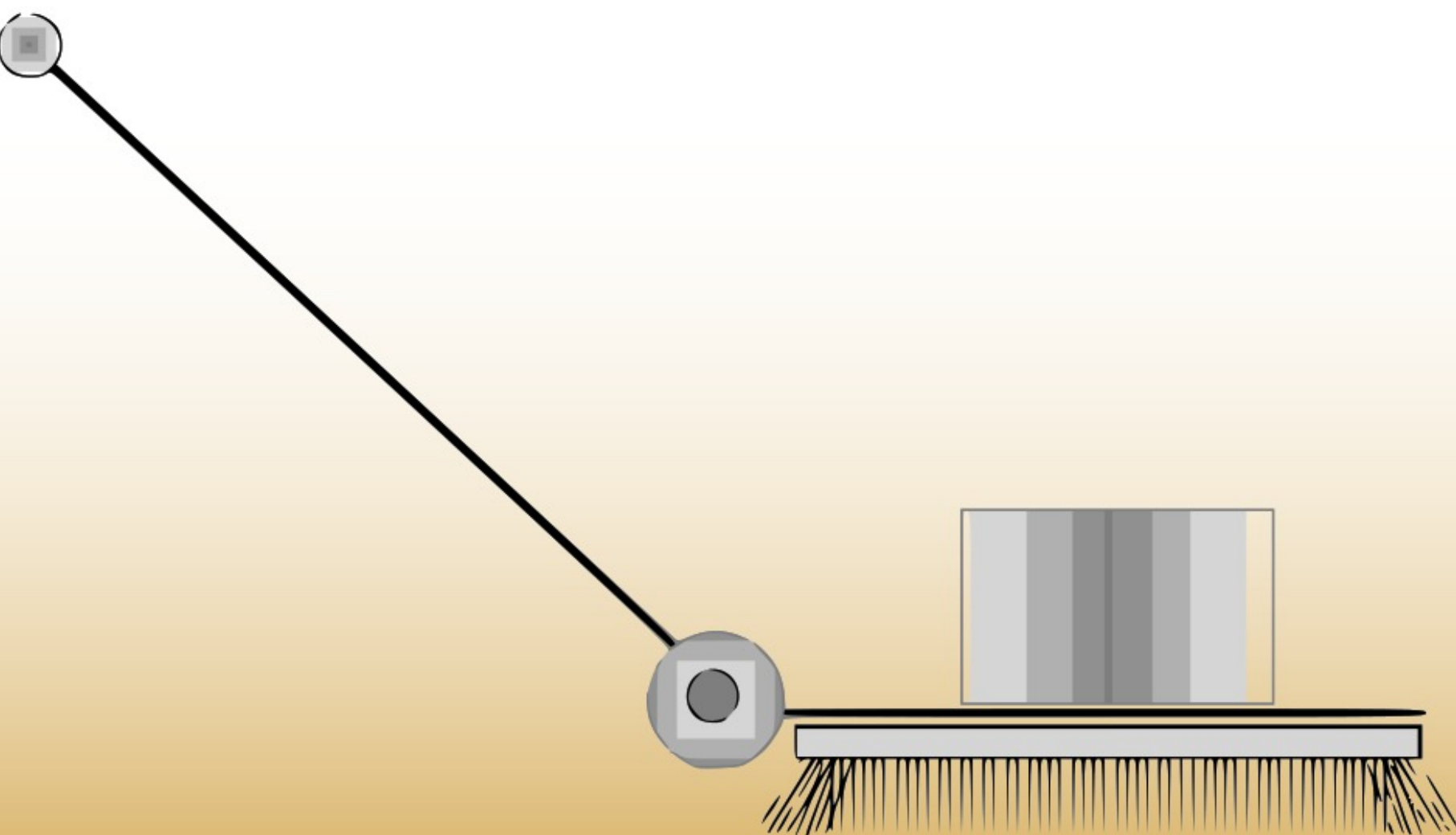
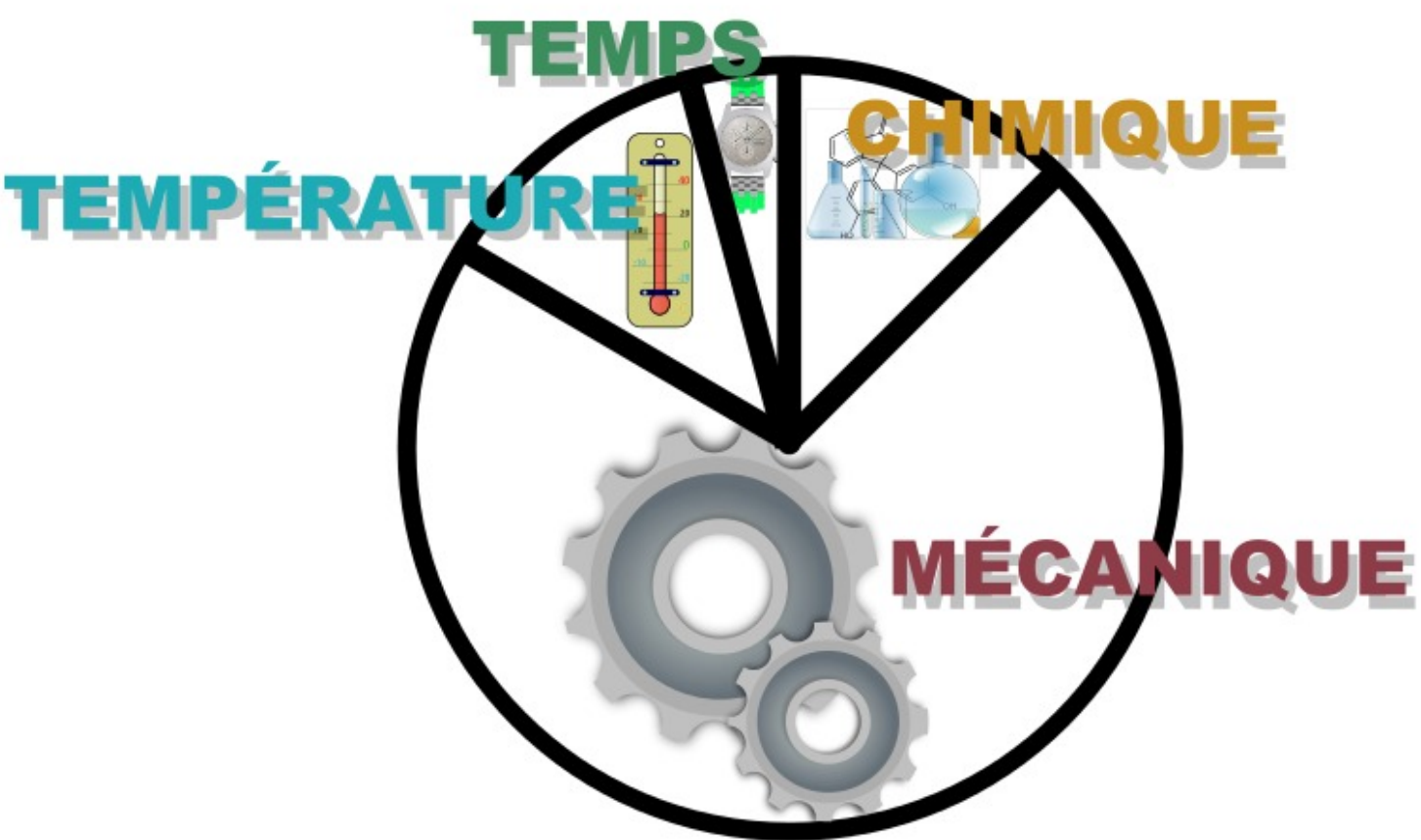


CHIMIQUE

MÉCANIQUE



« La Science au service de l'Hygiène »



ervice



Lycée polyvalent
Lumina Sophie



BIOTECHNO.fr

